



●ヘキサプラグ F型 (六菱ゴム)

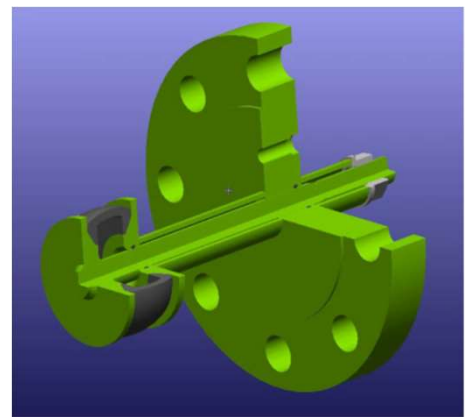
配管の補修工事後のフランジ部検査用として使用されます。

フランジ・配管の溶接箇所を使用する耐圧検査用ヘキサプラグです。

管内部に挿入するプラグにメクラフランジが一体化しています。

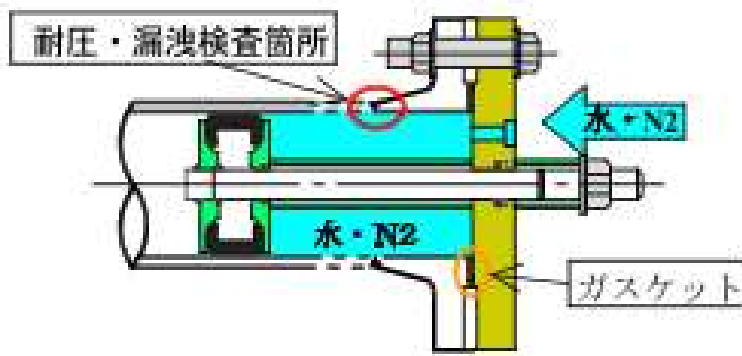
ゴムリングでシールすることにより、溶接箇所のみを耐圧検査することができ、工期短縮・コストダウンにつながります。

石油精製工場などの配管の補修工事後のフランジ部検査用などに使用されます。



※ガスケットは付属しておりません

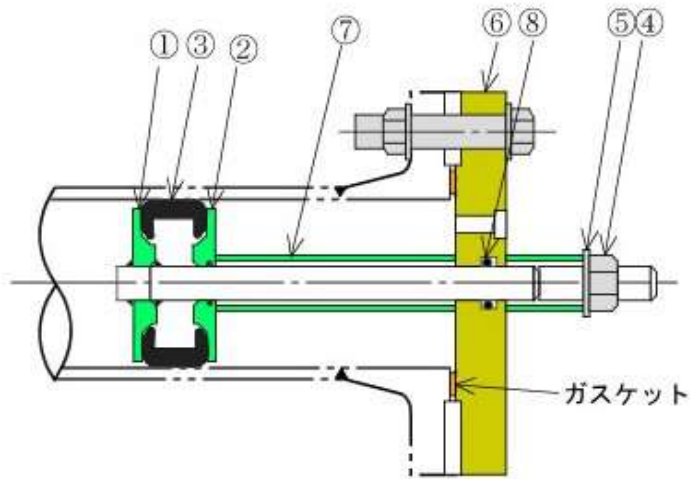
【工事使用例】



溶接作業終了後にヘキサプラグF型を使用し、溶接箇所の耐圧性・漏洩検査を行います。

(水又はN2を加圧して確認)

● 構造・各部名称



品番	部品名
①	閉止板
②	押え板
③	ゴムリング
④	六角ナット
⑤	平座金
⑥	フランジ
⑦	カラーパイプ
⑧	Oリング

No.	商品名・仕様	呼び径		配管寸法 (I.D)	フランジ 規格	重量 (kg)	シール性 (Mpa)	使用圧力 (Mpa)
		A	B					
1	15A-Sch40/80	15	1/2	16.1/14.3	JPI150	0.6	3.0	3.0
2	20A-Sch40/80	20	3/4	21.4/19.4		0.8		
3	25A-Sch40/80	25	1	27.2/25.0		1.1		
4	40A-Sch40/80	40	1 1/2	41.2/38.4		1.8		
5	50A-Sch40	50	2	52.7		3.1		
6	80A-Sch40	80	3	78.1		6.2		
7	100A-Sch40	100	4	102.3		10.0		
8	150A-Sch40	150	6	151.0		19.0		
9	200A-Sch40	200	8	199.9		35.0		
10	250A-Sch40	250	10	248.8		68.0		
11	300A-Sch40	300	12	297.9		97.0		
No.	商品名・仕様	呼び径		配管寸法 (I.D)	フランジ 規格	重量 (kg)	シール性 (Mpa)	使用圧力 (Mpa)
		A	B					
12	15A-Sch40/80	15	1/2	16.1/14.3	JPI300	0.6	3.0	3.0
13	20A-Sch40/80	20	3/4	21.4/19.4		1.3		
14	25A-Sch40/80	25	1	27.2/25.0		1.6		
15	40A-Sch40/80	40	1 1/2	41.2/38.4		2.9		
16	50A-Sch40	50	2	52.7		3.8		
17	80A-Sch40	80	3	78.1		8.0		
18	100A-Sch40	100	4	102.3		15.0		
19	150A-Sch40	150	6	165.2		30.0		
20	200A-Sch40	200	8	199.9		50.0		
21	250A-Sch40	250	10	254.2		97.0		
22	300A-Sch40	300	12	297.9		139.0		

※管の内径をご確認下さい。(15A~40AはSch80に対応しておりますが、他サイズはSch40しか使用できません。)



本社 〒593-8312 堺市西区草部306-7 TEL 072-274-5550
 大阪南営業所 〒558-0022 大阪市住吉区杉本1-6-11 TEL 06-6697-1112
 大東営業所 〒574-0052 大東市新田北町4-5 TEL 072-874-2150

リース品のご用命は

までよろしくお願いたします