



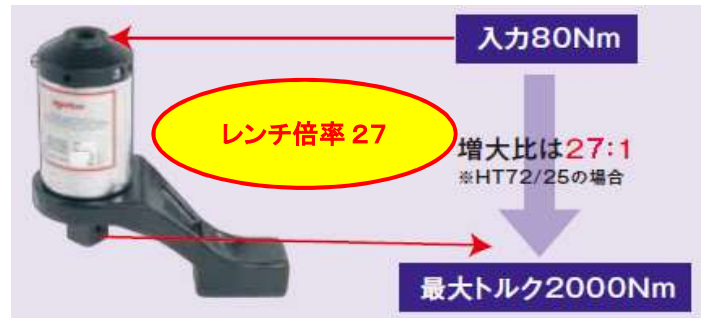
●倍力レンチ(パワーレンチ)

■小さな入力トルク(回転力)で大きな出力トルクが得られる倍力レンチ
動力いらず&コンパクトサイズで2,000N・mまで締付け可能！
トルク規制の必要な大型ボルト・ナットの締付け、緩め作業に有効です。



●コンパクトで軽量ながら高出力

従来の倍力レンチよりもコンパクトながら高出力
正転・逆転をワンタッチで切り替えできるので締付・緩めの両方に使用可能。



●入力トルク管理

トルクレンチを使用することでトルク管理をすることができます。

●動力源不要

手動式なので、電源・エア源が不要で、いつでもどこでもラクラク作業ができます。

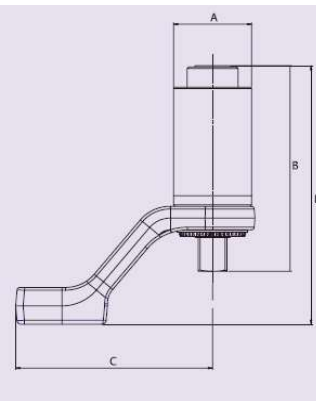
●下からでも使用OK

AWUR(アンチワインドアップ機構)搭載モデルですので、反力点が固定され下側からの作業時も本体が落下しません。



●製品仕様

商品名	倍力レンチ
メーカー	トルクシステム
型式	HT-72/27A
増大比	27:1
入力角(mm)	12.7
出力角(mm)	25.4
H1(mm)	226.4
H2(mm)	182.3
D(mm)	72
反力アーム重量(kg)	0.66
本体重量(kg)	3.0



推奨レンチ



商品名	トルクレンチ
メーカー	トルクシステム
型式	TTi-100
出力角(mm)	12.7
使用範囲(Nm)	20~100
最小目盛り(Nm)	0.5
全長(mm)	405
重量(kg)	1.0

株式会社向陽商会

本社 〒593-8312 堺市西区草部306-7 TEL:072-274-5550
 岸和田営業所 〒596-0816 岸和田市尾生町2861-1 TEL:072-440-3350
 大阪南営業所 〒558-0022 大阪市住吉区杉本1-6-11 TEL:06-6697-1112
 大東営業所 〒574-0052 大東市新田北町4-5 TEL:072-874-2150

リース品のご用命は

までよろしくお願ひいたします